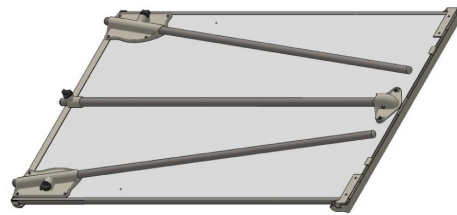


# Montageanleitung

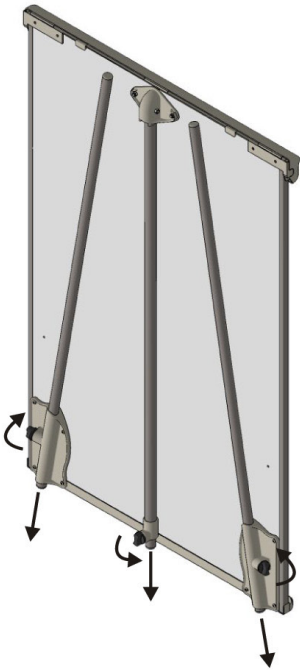
assembly instruction  
notice de montage  
indicaciones de montaje

- D** Bevor Sie mit der Montage beginnen, überprüfen Sie bitte den Inhalt auf Vollständigkeit.
- GB** Before you start to assemble it, please ensure that all the following components are provided.
- F** Avant de commencer le montage, veuillez vérifier que vous êtes en possession de tous les éléments suivants.
- E** Antes de comenzar con el montaje, compruebe que todo el contenido está íntegro.



Ref. Nr. A1070/04 = 2 Stk.

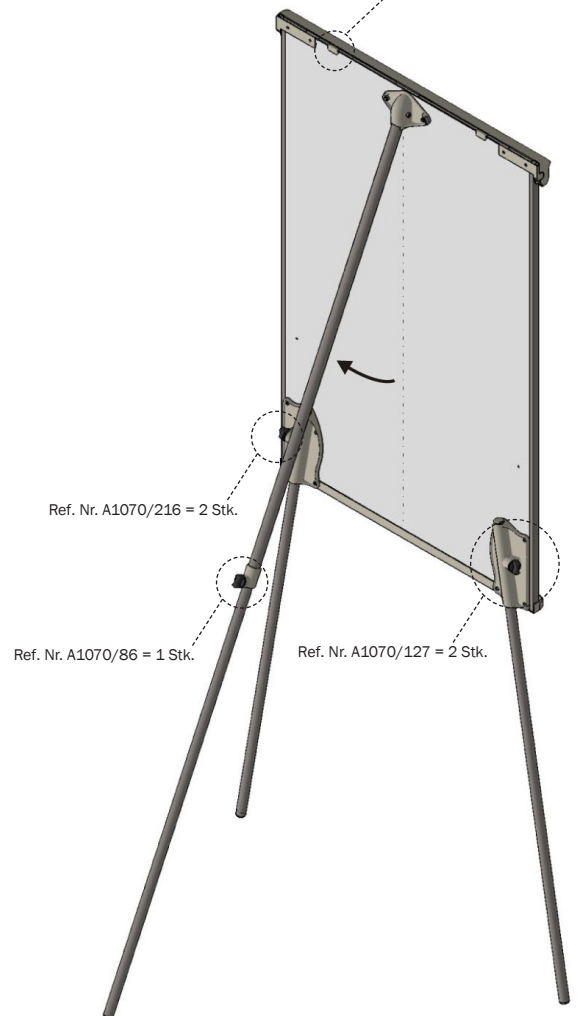
**1**



**2**



**3**



Franken GmbH  
Forumstraße 2  
D-41468 Neuss  
Service Hotline:  
+49 (0) 2131 / 3498 44

August 2016

Ref. Nr. FC93

**FRANKEN**

www.franken-gmbh.de